

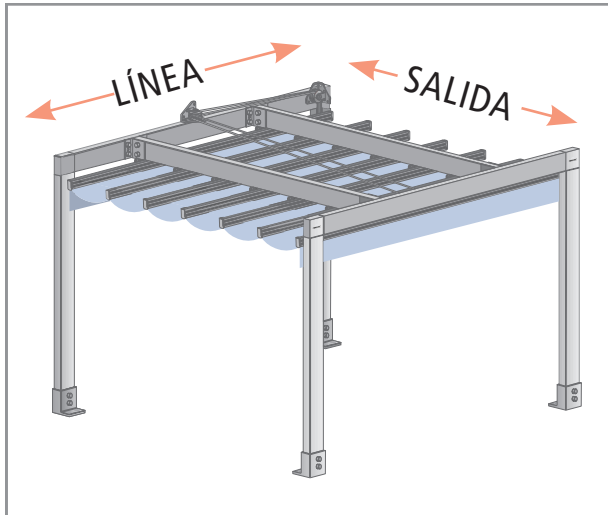
Gorgs-Lladó, 34 - Pol. Ind. Can Salvatella  
 08210 Barberà del Vallès- Barcelona  
 Tel. 93 278 84 00 | Fax 93 719 89 75  
 toldo@persitec.com  
 www.persitec.com

| Fecha: \_\_\_\_\_ | Ref: \_\_\_\_\_

| Remite: \_\_\_\_\_ | Nombre: \_\_\_\_\_

| Telf: \_\_\_\_\_ | Fax: \_\_\_\_\_ | Email: \_\_\_\_\_

### 80 x 40



\*Imagen correspondiente a modelo "dos porterías".  
 \*A partir de 500 cm de línea; 3 guías y 3 puntales.

**TIPO DE BAMBALINA**

BAMBALINA RECTA

BAMBALINA LIGERA

BAMBALINA ONDULADA

**ACCIONAMIENTO**

TIRO DE CUERDA (Circuito cerrado)

MOTOR

**ACCIONAMIENTO MOTORIZADO**

RADIO  CHERUBINI

INTERRUPTOR  SOMFY

NICE  GAVIOTA

**FIJACIÓN PORTERÍAS**

SUELO  FRONTAL (Bridas)

ESQUINA (Bridas)  LATERAL (Bridas)

**POLEAS PARA DESAGÜE**

IZQUIERDA  DERECHA

**MODELO**

ENTRE PAREDES \_\_\_\_\_

UNA PORTERÍA  
 Altura portería: \_\_\_\_\_

DOS PORTERÍAS  
 Altura portería: \_\_\_\_\_

**MEDIDA**

| Línea: \_\_\_\_\_

| Salida (Incluyendo porterías en su caso): \_\_\_\_\_

**PERFILERÍAS**

<input type="checkbox"/> BLANCO	<input type="checkbox"/> RAL 7011
<input type="checkbox"/> RAL PLATA	<input type="checkbox"/> RAL 7022
<input type="checkbox"/> RAL BRONCE	<input type="checkbox"/> RAL 7035
<input type="checkbox"/> RAL INOX	<input type="checkbox"/> RAL 8014
<input type="checkbox"/> RAL 1013	<input type="checkbox"/> RAL 8017
<input type="checkbox"/> RAL 3005	<input type="checkbox"/> RAL 8019
<input type="checkbox"/> RAL 6005	<input type="checkbox"/> RAL 9011 NEGRO PERSITEC
<input type="checkbox"/> RAL 6009	

Otros colores: \_\_\_\_\_

**TEJIDOS**

LONA ACRÍLICA  SOLTIS 92  PVC

SCREEN  SOLTIS 96  SCREEN DECOR

Ref.: \_\_\_\_\_

**NOTAS**

### OBSERVACIONES

Salvo que se indique lo contrario las medidas de confección son totales incluidos los soportes.