

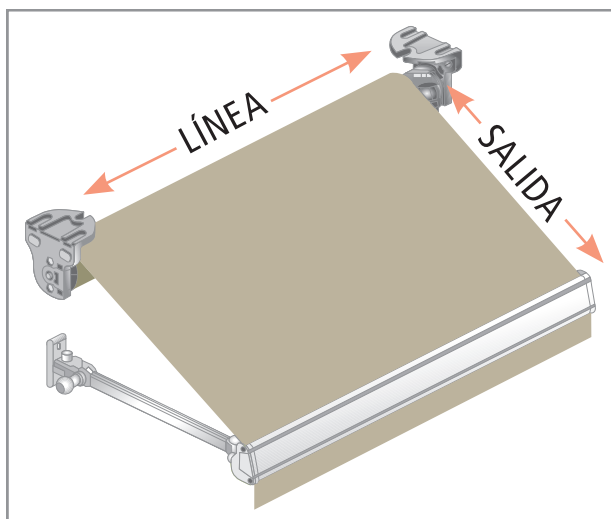
Gorgs-Lladó, 34 - Pol. Ind. Can Salvatella  
 08210 Barberà del Vallès- Barcelona  
 Tel. 93 278 84 00 | Fax 93 719 89 75  
 toldo@persitec.com  
 www.persitec.com

| Fecha: \_\_\_\_\_ | Ref: \_\_\_\_\_

| Remite: \_\_\_\_\_ | Nombre: \_\_\_\_\_

| Tel: \_\_\_\_\_ | Fax: \_\_\_\_\_ | Email: \_\_\_\_\_

### STOR



#### MEDIDA

| Línea: \_\_\_\_\_

| Salida:  ESTÁNDAR 260 corte lona  
 ESPECIAL

#### PERFILERÍAS

- |                                       |  |
|---------------------------------------|--|
| <input type="checkbox"/> BLANCO *     | <input type="checkbox"/> RAL 6005                  |
| <input type="checkbox"/> RAL PLATA *  | <input type="checkbox"/> RAL 6009                  |
| <input type="checkbox"/> RAL BRONCE * | <input type="checkbox"/> RAL 7011 *                |
| <input type="checkbox"/> RAL INOX     | <input type="checkbox"/> RAL 7022 *                |
| <input type="checkbox"/> RAL 1013     | <input type="checkbox"/> RAL 8014 *                |
| <input type="checkbox"/> RAL 3005     | <input type="checkbox"/> RAL 8017                  |
| <input type="checkbox"/> RAL 5005     | <input type="checkbox"/> RAL 9011 NEGRO PERSITEC * |

Otros colores: \_\_\_\_\_

**Material en stock \***

#### TIPO DE BAMBALINA

- |   |  |
|---|--|
| <input type="checkbox"/> BAMBALINA RECTA    |  |
| <input type="checkbox"/> BAMBALINA LIGERA   |  |
| <input type="checkbox"/> BAMBALINA ONDULADA |  |

#### ACCIONAMIENTO MANUAL

Manivela de:

- |                                 |                                 |                                 |
|---------------------------------|---------------------------------|---------------------------------|
| <input type="checkbox"/> 80 cm  | <input type="checkbox"/> 150 cm | <input type="checkbox"/> 220 cm |
| <input type="checkbox"/> 110 cm | <input type="checkbox"/> 180 cm | <input type="checkbox"/> 240 cm |
| <input type="checkbox"/> 120 cm | <input type="checkbox"/> 200 cm |                                 |

#### ACCIONAMIENTO MOTORIZADO

- |                                      |                                    |
|--------------------------------------|------------------------------------|
| <input type="checkbox"/> RADIO       | <input type="checkbox"/> CHERUBINI |
| <input type="checkbox"/> INTERRUPTOR | <input type="checkbox"/> SOMFY     |
|                                      | <input type="checkbox"/> NICE      |
|                                      | <input type="checkbox"/> GAVIOTA   |

#### ACCIONAMIENTO

- |                                    |                                  |
|------------------------------------|----------------------------------|
| <input type="checkbox"/> IZQUIERDA | <input type="checkbox"/> DERECHA |
|------------------------------------|----------------------------------|

Vista exterior

#### TEJIDOS

- |  |                                    |                              |
|--|------------------------------------|------------------------------|
| <input type="checkbox"/> LONA ACRÍLICA | <input type="checkbox"/> SOLTIS 92 | <input type="checkbox"/> PVC |
| <input type="checkbox"/> SCREEN        | <input type="checkbox"/> SOLTIS 96 |                              |

Ref.: \_\_\_\_\_

#### NOTAS

#### OBSERVACIONES

Salvo que se indique lo contrario las medidas de confección son totales incluidos los soportes.