

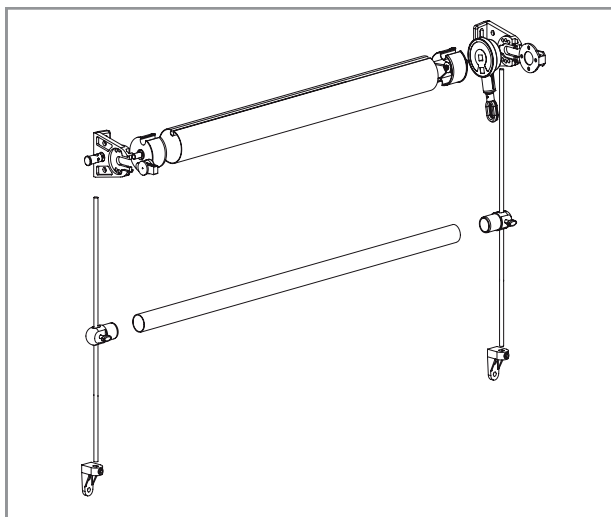
Gorgs-Lladó, 34 - Pol. Ind. Can Salvatella
 08210 Barberà del Vallès- Barcelona
 Tel. 93 278 84 00 | Fax 93 719 89 75
 toldo@persitec.com
 www.persitec.com

| Fecha: _____ | Ref: _____

| Remite: _____ | Nombre: _____

| Telf: _____ | Fax: _____ | Email: _____

TELÓN VERTICAL CON VARILLA



MEDIDA

| Línea: _____

| Salida: _____

PERFILERÍAS (accesorios)

- | | |
|-------------------------------------|--|
| <input type="checkbox"/> BLANCO * | <input type="checkbox"/> RAL 7011 |
| <input type="checkbox"/> RAL PLATA | <input type="checkbox"/> RAL 7022 |
| <input type="checkbox"/> RAL BRONCE | <input type="checkbox"/> RAL 7035 |
| <input type="checkbox"/> RAL INOX | <input type="checkbox"/> RAL 8014 |
| <input type="checkbox"/> RAL 1013 | <input type="checkbox"/> RAL 8017 |
| <input type="checkbox"/> RAL 3005 | <input type="checkbox"/> RAL 8019 |
| <input type="checkbox"/> RAL 6005 | <input type="checkbox"/> RAL 9011 NEGRO PERSITEC |
| <input type="checkbox"/> RAL 6009 | |

Otros colores: _____

Material en stock *

ACCIONAMIENTO MANUAL

Manivela de:

- | | | |
|---------------------------------|---------------------------------|---------------------------------|
| <input type="checkbox"/> 80 cm | <input type="checkbox"/> 150 cm | <input type="checkbox"/> 220 cm |
| <input type="checkbox"/> 110 cm | <input type="checkbox"/> 180 cm | <input type="checkbox"/> 240 cm |
| <input type="checkbox"/> 120 cm | <input type="checkbox"/> 200 cm | |

TEJIDOS

- | | | |
|--|------------------------------------|---------------------------------------|
| <input type="checkbox"/> LONA ACRÍLICA | <input type="checkbox"/> SOLTIS 93 | <input type="checkbox"/> SCREEN DECOR |
| <input type="checkbox"/> SCREEN | <input type="checkbox"/> SOLTIS 96 | |

Ref.: _____

ACCIONAMIENTO MOTORIZADO

- | | |
|--------------------------------------|------------------------------------|
| <input type="checkbox"/> RADIO | <input type="checkbox"/> CHERUBINI |
| <input type="checkbox"/> INTERRUPTOR | <input type="checkbox"/> SOMFY |
| | <input type="checkbox"/> NICE |
| | <input type="checkbox"/> GAVIOTA |

ACCIONAMIENTO

- | | |
|------------------------------------|----------------------------------|
| <input type="checkbox"/> IZQUIERDA | <input type="checkbox"/> DERECHA |
|------------------------------------|----------------------------------|

Vista exterior

NOTAS

OBSERVACIONES

Salvo que se indique lo contrario las medidas de confección son totales incluidos los soportes.